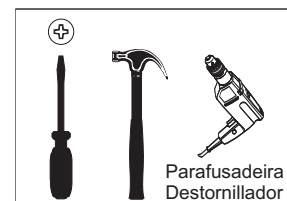


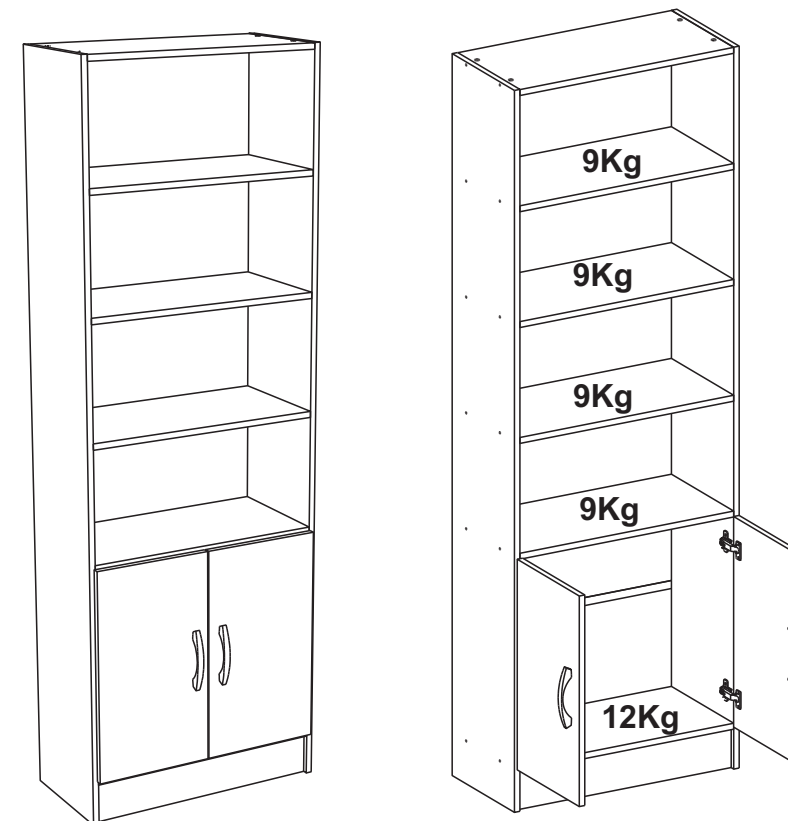
BRV
móveis



Ferramentas necessárias
(não fornecidas)
Herramientas necesarias
(no se incluye con el producto)

**48
kg**

**Peso Máximo
suportado pelo produto
Peso Máximo
soportado por el producto**



BLO3

ATENÇÃO!!!

1. Parabéns, você está adquirindo um produto com a qualidade BRV Móveis.
2. Antes de iniciar a montagem ler e observar atentamente este manual.
3. **Importante!!!** Para que o produto não perca a garantia solicitamos observar atentamente as orientações de montagem como: fixação do produto na parede, colocação de cola em locais específicos e necessários, o peso suportado pelo produto, etc...
4. Caso não sinta segurança em realizar a montagem deste produto, contatar um profissional capacitado mais próximo de você.
5. Aconselhamos utilizar a embalagem para forrar o chão a fim de não danificar o produto.

LIMPEZA:

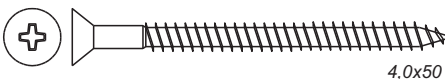

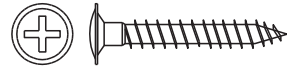

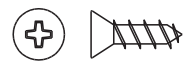
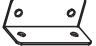





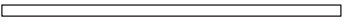
1. Pano levemente umedecido com água, seguido de pano seco.
2. Não utilizar produtos químicos ou abrasivos.

ATENCIÓN!!!

1. Felicitaciones, usted está recibiendo un producto de calidad BRV Muebles.
2. Antes de comenzar el montaje, lea estas instrucciones cuidadosamente.
3. **Importante!!!** Para que el producto no pierda la garantía pedimos que lea atentamente las instrucciones, principalmente la fijación del producto en una pared, colocación de cola en local específico y necesario, el peso soportado por el producto, etc ...
4. Si usted no se siente seguro en hacer el montaje de este producto, póngase en contacto con un profesional cerca de usted.
5. Se recomienda utilizar la caja de cartón para cubrir el piso para no dañar el producto.

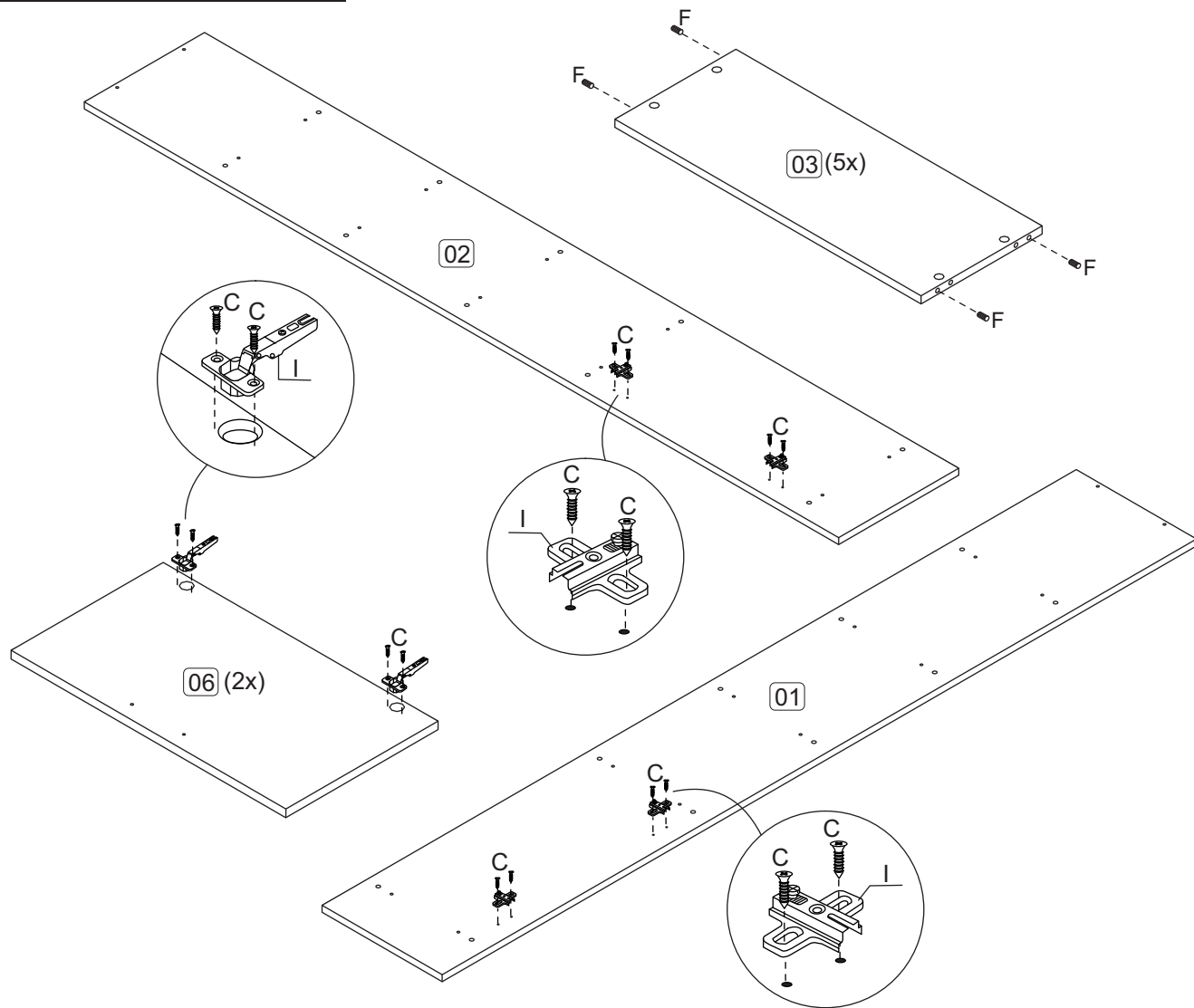
LIMPIEZA:

1. Solamente usar un paño húmedo y jabón neutro.
2. No utilice productos químicos o abrasivos.

FERRAGENS/HERRAJES	(mm)	QTDE.	FERRAGENS/HERRAJES	(mm)	QTDE.
A		24	F		20
B		04	G		04
C		24	H		02
D		24	I		04
E		94	J		24
			K		02
			L		01

CÓDIGO	DESCRIÇÃO DAS PEÇAS	QTD.	DIMENSÃO mm	CÓDIGO	DESCRIPCIÓN PIEZAS	QTD.	DIMENSÓN mm
1- 1605	Lateral Direita	01	1820x290x15	1- 1605	Lateral Derecha	01	1820x290x15
2- 1604	Lateral Esquerda	01	1820x290x15	2- 1604	Lateral Izquierda	01	1820x290x15
3- 1606	Prateleira	06	585x290x15	3- 1606	Estante	06	585x290x15
4- 0000	Costa Maior	04	605x292x2,5	4- 0000	Revés Mayor	04	605x292x2,5
5- 0000	Costa Menor	02	605x265x2,5	5- 0000	Revés Pequeño	02	605x265x2,5
6- 1607	Porta	01	531x294x15	6- 1607	Puerta	01	531x294x15
7- 0000	Rodapé	01	585x100x15	7- 0000	Zócalo	01	585x100x15

**PRÉ-MONTAGEM
FASE DE PREPARACIÓN
DE LAS PIEZAS**



**MONTAGEM
MONTAJE**

